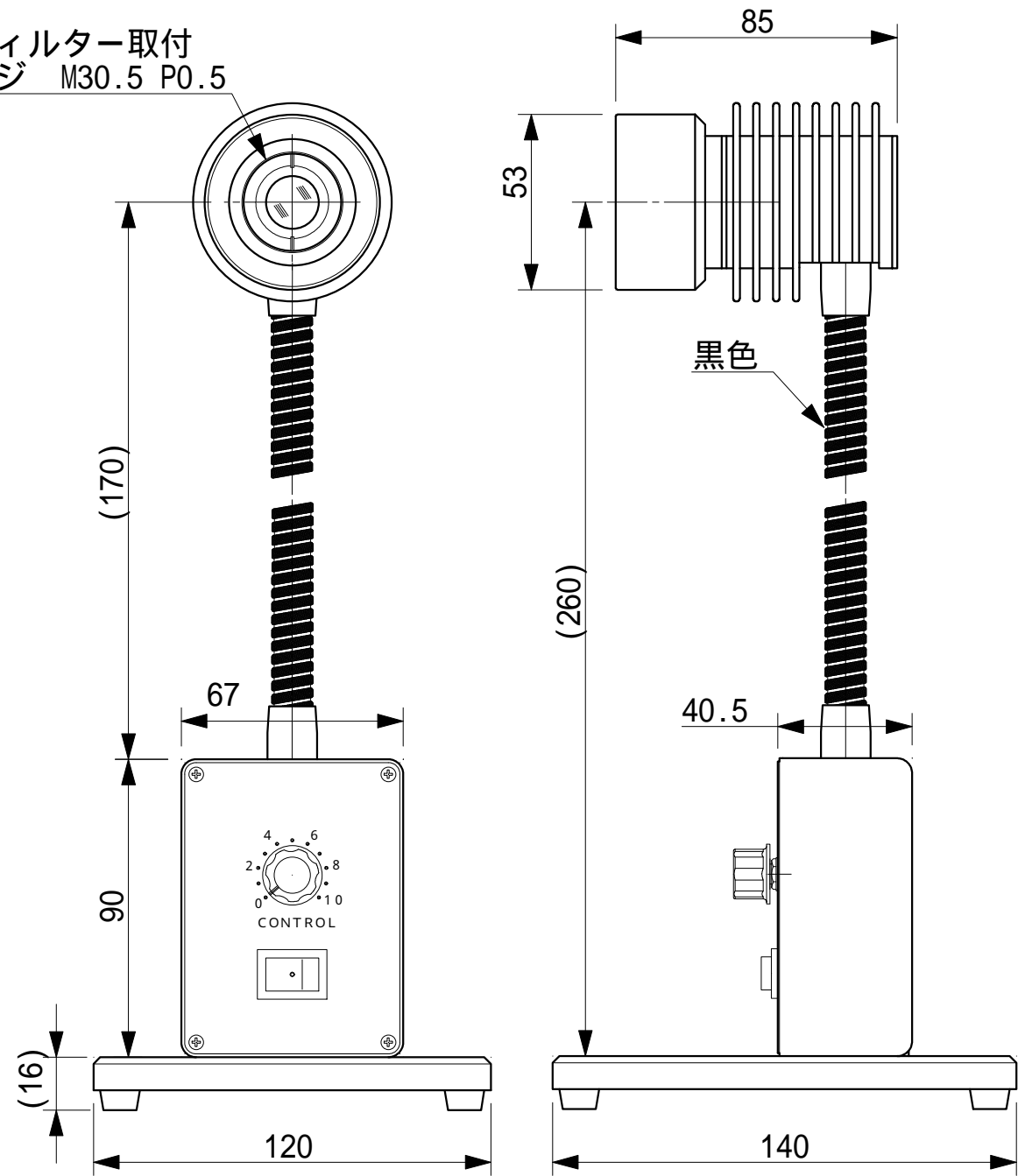
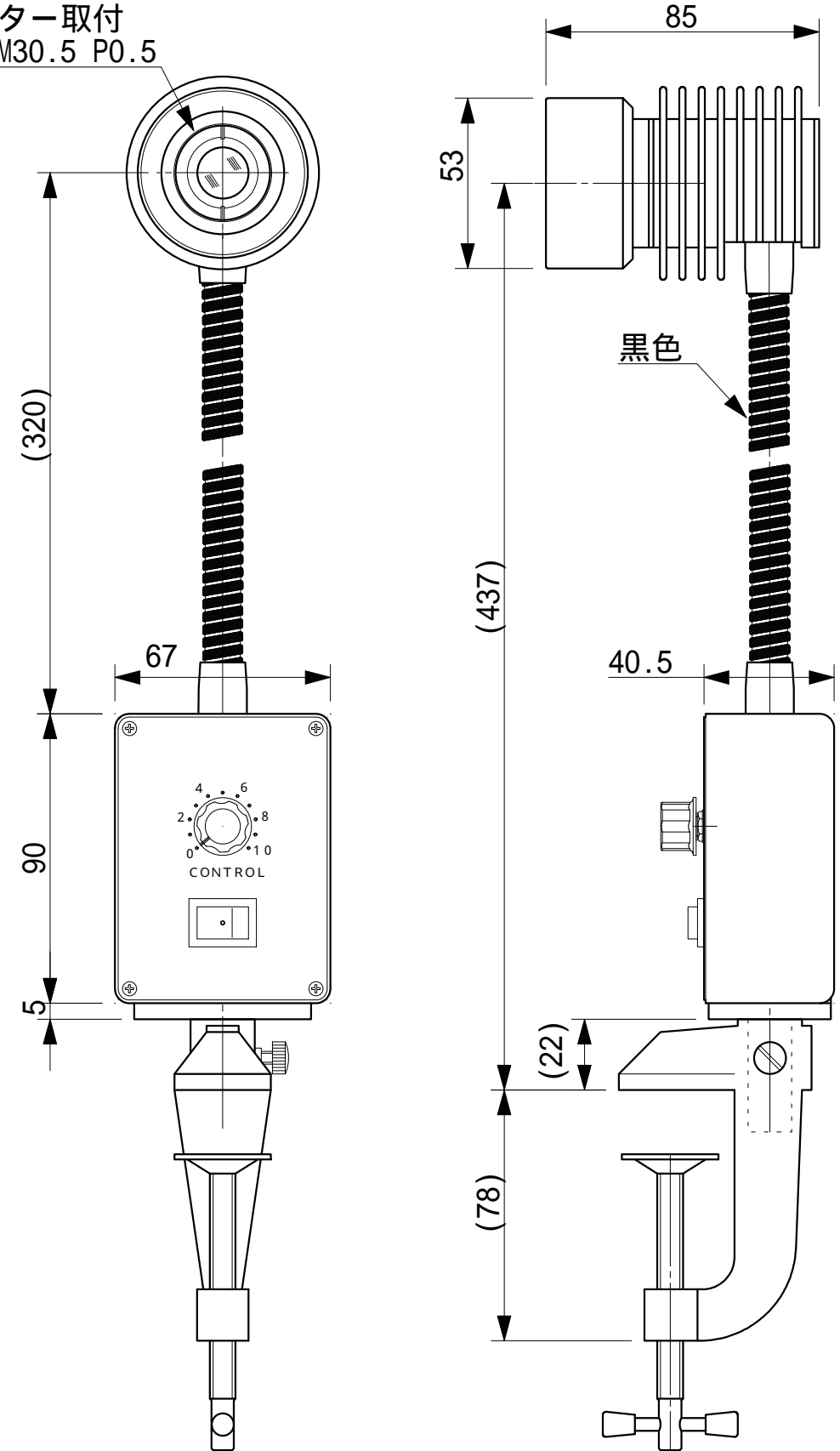


フィルター取付
ネジ M30.5 P0.5



電球色・スタンド式・標準タイプ	型式	SPA2-10SD
白色・スタンド式・標準タイプ	型式	SPA2-10SW
交換レンズ・標準タイプ単体	型式	T3079-650

フィルター取付
ネジ M30.5 P0.5



電球色・クランプ固定式・標準タイプ	型式	SPA2-10CD
白色・クランプ固定式・標準タイプ	型式	SPA2-10CW
交換レンズ・標準タイプ単体	型式	T3079-650