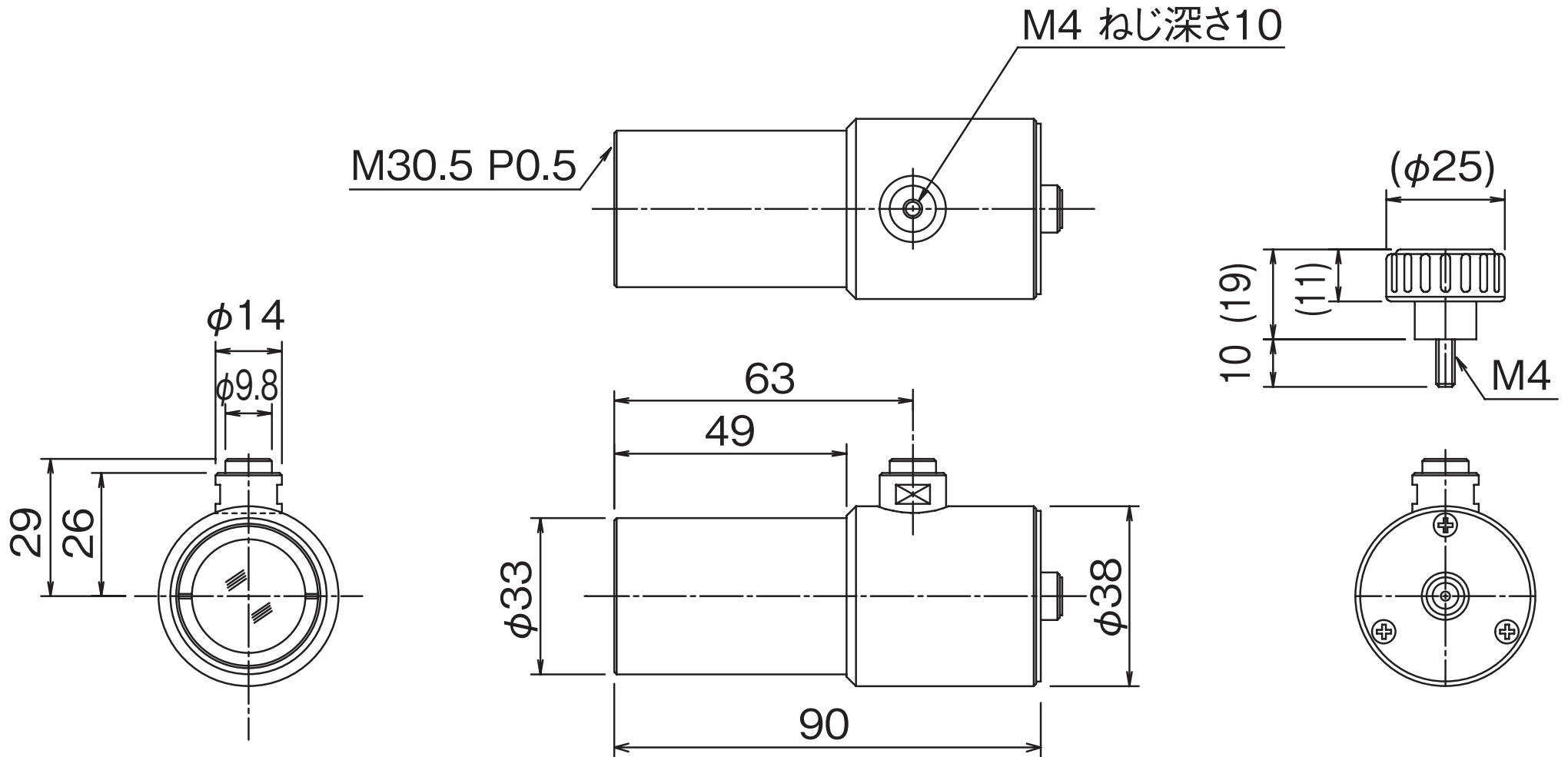


# 照明部



# 電源部

