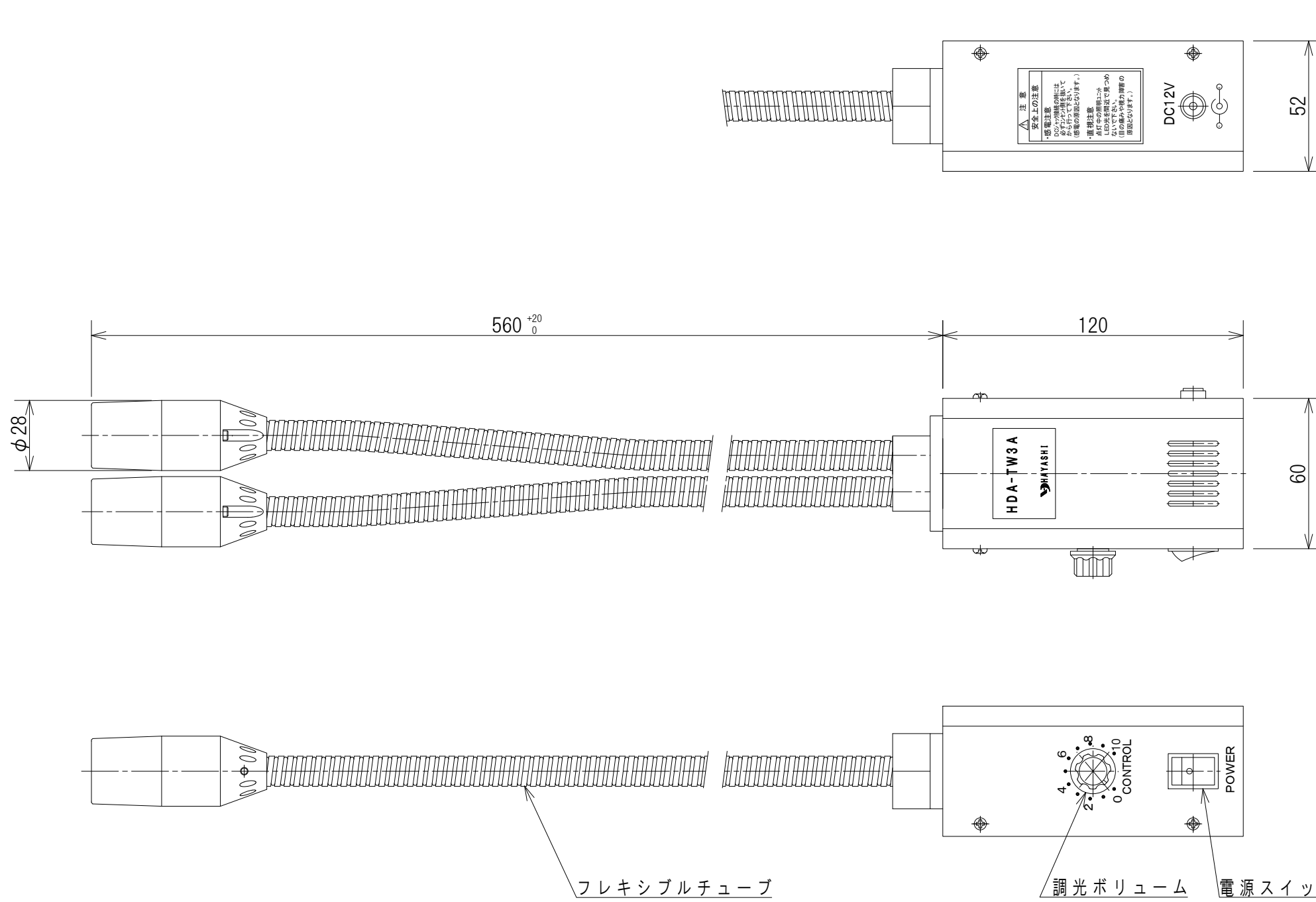


AC/DCアダプター(付属)  
入力電圧:AC100 ~ 240V



△6				名称	外観図				個数	尺度	1 2	寸法単位	設計	年月日
△5				材料								1 = mm		2010年 07月 28日
△4				処理					製品番号	TKG-3107-100				
△3				承認	検図	設計	製図	商品コード	131310701000					
△2								製品型式	HDA-TW3A	図番	T3107-100	図歴	0	
△1				No.	日付	担当	訂正記事							